

## Avide LED Szalag 12V 96W Alu Profil Mini Vezérlő Mozgásérzékelő szenzorral

<b>Termékkód:</b>	AAP-MINICTRL-MOT
<b>Termék honlap:</b>	<a href="http://avidelighting.hu/qr/AAP-MINICTRL-MOT">avidelighting.hu/qr/AAP-MINICTRL-MOT</a>
<b>Adatlap azonosító:</b>	AB-190518
<b>Forgalmazó:</b>	Armin Trade Kft.
<b>Cím:</b>	4024 Debrecen, Kossuth utca 22 2/4

QR kód:



Kiállítás: 2023-01-20

Oldalszám: 1/3

### SPECIFIKÁCIÓ

Vonalkód:	5999562281055
Garancia:	2év
Működési hőmérséklet:	-20 - +40 °C
Csomagolás:	1/b
Megfelelőség:	CE

### DOBOZ KÉP

### TECHNIKAI RÉSZLETEK

Teljesítmény:	96W
Feszültség tartomány:	12-24V
Fényerő szabályozhatóság:	
IP Védetség:	IP20

## Avide LED Szalag 12V 96W Alu Profil Mini Vezérlő Mozgásérzékelő szenzorral

<b>Termékkód:</b>	AAP-MINICTRL-MOT
<b>Termék honlap:</b>	<a href="https://avidelighting.hu/qr/AAP-MINICTRL-MOT">avidelighting.hu/qr/AAP-MINICTRL-MOT</a>
<b>Adatlap azonosító:</b>	AB-190518
<b>Forgalmazó:</b>	Armin Trade Kft.
<b>Cím:</b>	4024 Debrecen, Kossuth utca 22 2/4

QR kód:



Kiállítás: 2023-01-20

Oldalszám: 2/3

## TERMÉKMÉRET

Magasság:	
Szélesség:	10mm
Hosszúság:	50mm

## TERMÉKDOBOZ

Vonalkód:	5999562281055
Csomagolás:	1/b
Méret:	51mm x 15mm x 10mm
Nettó súly:	
Bruttó súly:	10g

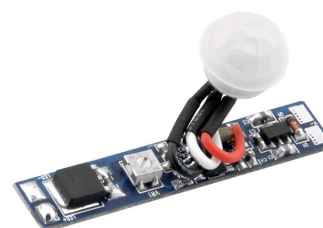
## KARTON

Vonalkód:	5999562281062
Csomagolás:	1/b
Méret:	
Nettó súly:	
Bruttó súly:	0,01kg

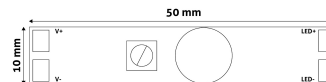
## RAKLAP PÉLDA

Magasság:	
Szélesség:	120cm (std Euro pallet)
Mélység:	80cm (std Euro pallet)
Karton / raklap:	1karton/raklap
Karton / sor:	
Nettó súly:	
Bruttó súly:	0,01kg

## TERMÉK KÉP



## KÖRVONAL



## Avide LED Szalag 12V 96W Alu Profil Mini Vezérlő Mozgásérzékelő szenzorral

<b>Termékkód:</b>	AAP-MINICTRL-MOT
<b>Termék honlap:</b>	<a href="http://avidelighting.hu/qr/AAP-MINICTRL-MOT">avidelighting.hu/qr/AAP-MINICTRL-MOT</a>
<b>Adatlap azonosító:</b>	AB-190518
<b>Forgalmazó:</b>	Armin Trade Kft.
<b>Cím:</b>	4024 Debrecen, Kossuth utca 22 2/4



QR kód:  
Kiállítás: 2023-01-20  
Oldalszám: 3/3

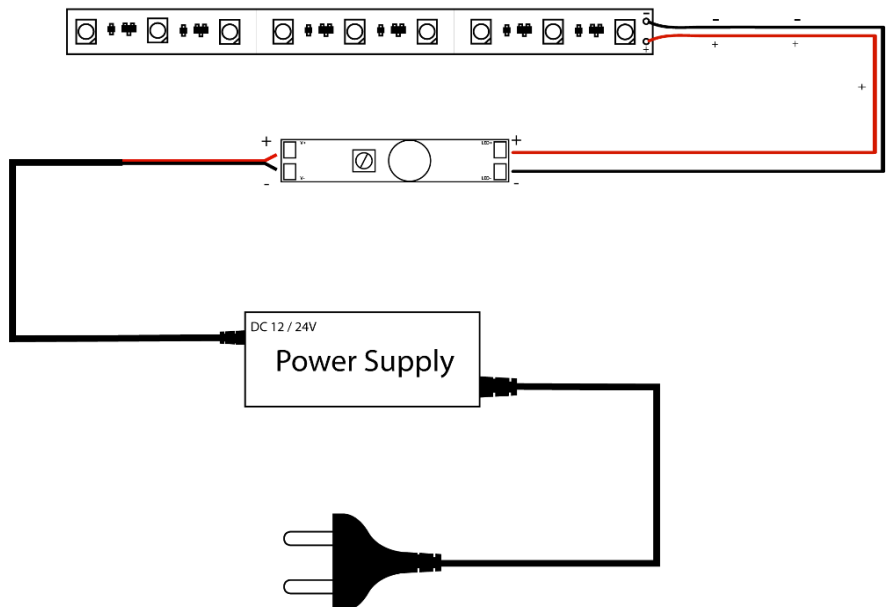
## TERMÉKLEÍRÁS

Az Avide Mini LED-szalag vezérlővel az egyszínű LED-szalagok világítása vezérelhető. A LED-szalagot automatikusan bekapcsolja ha mozgást érzékel, továbbá ki is kapcsolja azt, ha megszűnik a mozgás. A terméken található potméter segítségével beállíthatjuk a kikapcsolási késleltetésnek az idejét 6-70mp között. Ezzel a LED-szalag vezérlővel 1 db egyszínű LED-szalag vezérelhető.

A vezérlő egyszínű LED-szalag és tápegység közé szerelve látja el funkcióját, erre példa az alábbi ábra

**Bekötés:**

A 2 eres vezetékkel ellátott LED-szalagunkat csak forrasztással tudjuk csatlakoztatni a vezérlő kimeneti oldalához. **Fontos, hogy a piros vezetéket a LED+ -hoz, a feketét a LED- -hoz csatlakoztassuk.** A tápegységhez való csatlakoztatást is csak forrasztással tudjuk kivitelezni. **Fontos, hogy a piros vezetéket a V+ -hoz, a feketét pedig a V- -hoz csatlakoztassuk. Ügyeljünk arra, hogy a vezetékeket megfelelően leszigeteljük!**



**A vezérlő alkalmas 12V és 24V -os működésre is.**

Ha 12V-os rendszert épít, figyeljen rá, hogy a LED-szalag és a tápegység is 12V-os legyen!

Ha 24V-os rendszert épít, figyeljen rá, hogy a LED-szalag és a tápegység is 24V-os legyen!