

Avide LED Szalag 12V 96W Alu Profil Mini Vezérlő Érintőkapcsolóval

Termékkód:	AAP-MINICTRL-T
Termék honlap:	avidelighting.hu/qr/AAP-MINICTRL-T
Adatlap azonosító:	AB-190518
Forgalmazó:	Armin Trade Kft.
Cím:	4024 Debrecen, Kossuth utca 22 2/4

QR kód:



Kiállítás: 2023-01-20

Oldalszám: 1/3

SPECIFIKÁCIÓ

Vonalkód:	5999562281017
Garancia:	2év
Működési hőmérséklet:	-20 - +40 °C
Csomagolás:	1/b
Megfelelőség:	CE

DOBOZ KÉP

TECHNIKAI RÉSZLETEK

Teljesítmény:	96W
Feszültség tartomány:	12-24V
Fényerő szabályozhatóság:	
IP Védetség:	IP20

Avide LED Szalag 12V 96W Alu Profil Mini Vezérlő Érintőkapcsolóval

Termékkód:	AAP-MINICTRL-T
Termék honlap:	avidelighting.hu/qr/AAP-MINICTRL-T
Adatlap azonosító:	AB-190518
Forgalmazó:	Armin Trade Kft.
Cím:	4024 Debrecen, Kossuth utca 22 2/4

QR kód:



Kiállítás: 2023-01-20

Oldalszám: 2/3

TERMÉKMÉRET

Magasság:	
Szélesség:	10mm
Hosszúság:	42mm

TERMÉKDOBOZ

Vonalkód:	5999562281017
Csomagolás:	1/b
Méret:	50mm x 20mm x 10mm
Nettó súly:	
Bruttó súly:	10g

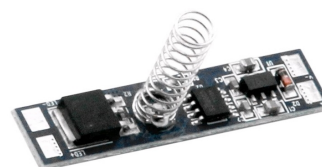
KARTON

Vonalkód:	5999562281024
Csomagolás:	1/b
Méret:	
Nettó súly:	
Bruttó súly:	0,01kg

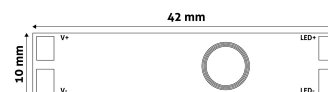
RAKLAP PÉLDA

Magasság:	
Szélesség:	120cm (std Euro pallet)
Mélység:	80cm (std Euro pallet)
Karton / raklap:	1karton/raklap
Karton / sor:	
Nettó súly:	
Bruttó súly:	0,01kg

TERMÉK KÉP



KÖRVONAL



Avide LED Szalag 12V 96W Alu Profil Mini Vezérlő Érintőkapcsolóval

Termékkód:	AAP-MINICTRL-T
Termék honlap:	avidelighting.hu/qr/AAP-MINICTRL-T
Adatlap azonosító:	AB-190518
Forgalmazó:	Armin Trade Kft.
Cím:	4024 Debrecen, Kossuth utca 22 2/4

QR kód:



Kiállítás: 2023-01-20

Oldalszám: 3/3

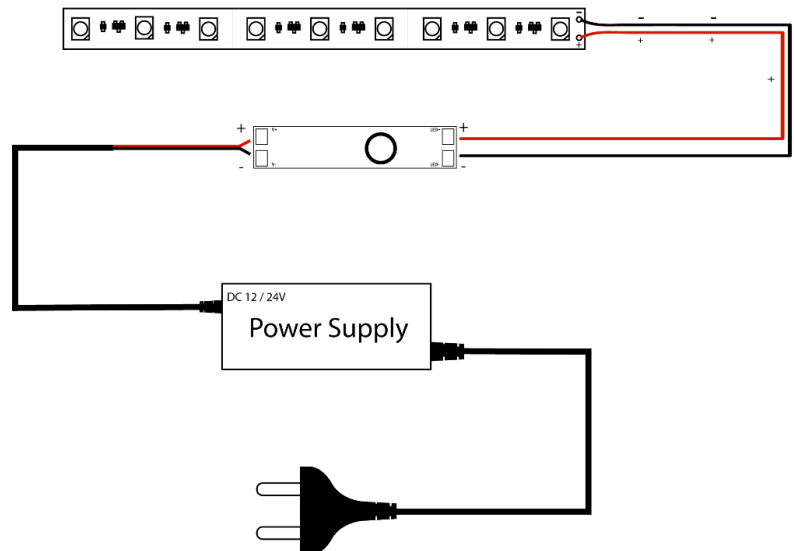
TERMÉKLEÍRÁS

Az Avide LED-szalag vezérlővel az egyszínű LED-szalagok világítása vezérelhető. Az érintésérzékelő segítségével állíthatjuk a LED-szalagunk fényerejét továbbá ki- és bekapcsolhatjuk azt. Fényerő állításához bekapcsolást követően tartsa nyomva az érintő kapcsolót és engedje el a kívánt fényerősségnél. Ezzel a LED-szalag vezérlővel 1 db egyszínű LED-szalag vezérelhető.

A vezérlő egyszínű LED-szalag és tápegység közé szerelve látja el funkcióját, erre példa az alábbi ábra:

Bekötés:

A 2 eres vezetékkel ellátott LED-szalagunkat csak forrasztással tudjuk csatlakoztatni a vezérlő kimeneti oldalához. **Fontos, hogy a piros vezetéket a LED+ -hoz, a feketét a LED- -hoz csatlakoztassuk.** A tápegységhez való csatlakoztatást is csak forrasztással tudjuk kivitelezni. **Fontos, hogy a piros vezetéket a V+ -hoz, a feketét pedig a V- -hoz csatlakoztassuk. Ügyeljünk arra, hogy a vezetékeket megfelelően leszigeteljük!**

**A vezérlő alkalmas 12V és 24V -os működésre is.**

Ha 12V-os rendszert épít, figyeljen rá, hogy a LED-szalag és a tápegység is 12V-os legyen!

Ha 24V-os rendszert épít, figyeljen rá, hogy a LED-szalag és a tápegység is 24V-os legyen!