

## Avide LED Szalag 12V 144W Fényerőszabályzó 11 Gombos RF Távirányító és Vezérlő

<b>Termékkód:</b>	ABLS12V11KDIMM-144W-RFC
<b>Termék honlap:</b>	<a href="https://avidelighting.hu/qr/ABLS12V11KDIMM-144W-RFC">avidelighting.hu/qr/ABLS12V11KDIMM-144W-RFC</a>
<b>Adatlap azonosító:</b>	AB-190518
<b>Forgalmazó:</b>	Armin Trade Kft.
<b>Cím:</b>	4024 Debrecen, Kossuth utca 22 2/4

QR kód:



Kiállítás: 2023-01-20

Oldalszám: 1/4

### SPECIFIKÁCIÓ

Vonalkód:	5999097912462
Garancia:	2év
Működési hőmérséklet:	-20 - +40 °C
Csomagolás:	1/b
Megfelelőség:	CE

### DOBOZ KÉP

### TECHNIKAI RÉSZLETEK

Teljesítmény:	144W
Feszültség tartomány:	5-24V
Fényerő szabályozhatóság:	
IP Védettség:	IP20

**Avide LED Szalag 12V 144W Fényerőszabályzó 11 Gombos RF Távirányító és Vezérlő**

<b>Termékkód:</b>	ABLS12V11KDIMM-144W-RFC
<b>Termék honlap:</b>	<a href="http://avidelighting.hu/qr/ABLS12V11KDIMM-144W-RFC">avidelighting.hu/qr/ABLS12V11KDIMM-144W-RFC</a>
<b>Adatlap azonosító:</b>	AB-190518
<b>Forgalmazó:</b>	Armin Trade Kft.
<b>Cím:</b>	4024 Debrecen, Kossuth utca 22 2/4

QR kód:



Kiállítás: 2023-01-20

Oldalszám: 2/4

**TERMÉKMÉRET**

Magasság:	
Szélesség:	12mm
Hosszúság:	32mm

**TERMÉKDOBOZ**

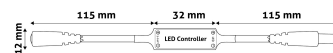
Vonalkód:	5999097912462
Csomagolás:	1/b
Méret:	120mm x 10mm x 70mm
Nettó súly:	
Bruttó súly:	25g

**KARTON**

Vonalkód:	5999097912479
Csomagolás:	1/b
Méret:	500mm x 390mm x 290mm
Nettó súly:	
Bruttó súly:	0,025kg

**RAKLAP PÉLDA**

Magasság:	
Szélesség:	120cm (std Euro pallet)
Mélység:	80cm (std Euro pallet)
Karton / raklap:	1karton/raklap
Karton / sor:	
Nettó súly:	
Bruttó súly:	0,025kg

**TERMÉK KÉP****KÖRVONAL**

## Avide LED Szalag 12V 144W Fényerőszabályzó 11 Gombos RF Távirányító és Vezérlő

<b>Termékkód:</b>	ABLS12V11KDIMM-144W-RFC
<b>Termék honlap:</b>	<a href="http://avidelighting.hu/qr/ABLS12V11KDIMM-144W-RFC">avidelighting.hu/qr/ABLS12V11KDIMM-144W-RFC</a>
<b>Adatlap azonosító:</b>	AB-190518
<b>Forgalmazó:</b>	Armin Trade Kft.
<b>Cím:</b>	4024 Debrecen, Kossuth utca 22 2/4

QR kód:



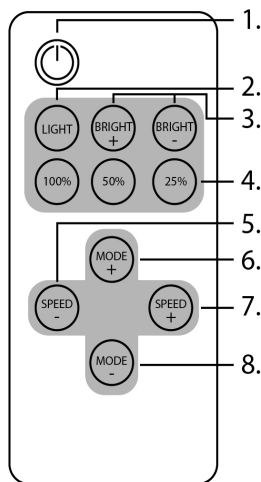
Kiállítás: 2023-01-20

Oldalszám: 3/4

### TERMÉKLEÍRÁS

Az Avide Mini LED-szalag vezérlővel az egyszínű LED-szalagok világítása vezérelhető. A mellékelt rádiófrekvenciás távirányítón található 11 gomb segítségével lehetőségünk van a LED-szalag be- és kikapcsolására, fényerőszabályzásra és különböző effektek megjelenítésére. Ezzel a LED szalag vezérlővel és távirányítóval 1 db egyszínű LED-szalag vezérelhető.

#### Távirányító funkciói:



1. Be- és kikapcsolás
2. Statikus világítás
3. Fényerő növelés / Fényerő csökkentés
4. Előre beállított fényerő gombok (3db)
5. és 7. Sebesség csökkentés / Sebesség növelés
6. és 8. Módváltó gombok

#### Világítási módok:

1. Statikus, beállítható fényerő
2. Villogás
3. Lélegzés effekt
4. Felvillanás
5. Egymás után villogás 4-szer

és ezek különböző kombinációi egy világítási módban. Összesen 10 féle dinamikus móddal rendelkezik a vezérlő.

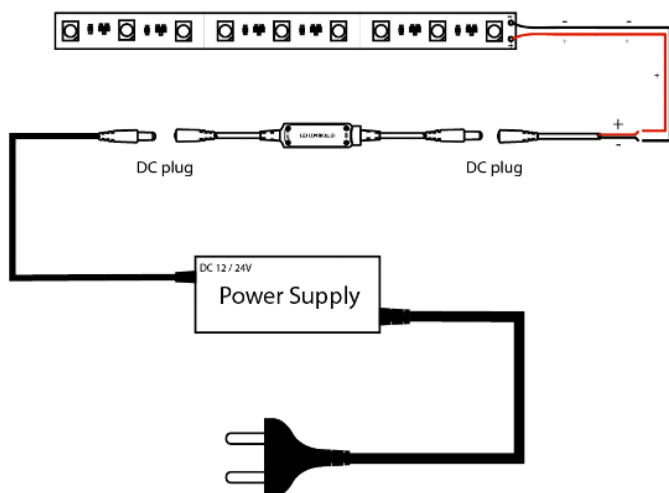
A vezérlő egyszínű LED-szalag és tápegység közé szerelve látja el funkcióját, erre példa az alábbi ábra:

**Beszereles:**

A tápegységet a bemeneti oldalhoz csatlakoztatjuk (+ 5-24V -) felirattal ellátott oldal, a LED-szalagot pedig a (+ LED -) kimeneti oldalhoz. Ha a LED-szalagunk csatlakozó nélküli, 2 eres vezetékbeemenettel rendelkezik, szükségünk lehet egy DC anya csatlakozóra:

forrasztás nélküli verzió: ABLS12V5050-10MM-DCCON / A szett nem tartalmazza

forrasztást igénylő verzió: ABLS12VDC-FEMALE-PLUG / A szett nem tartalmazza

**A vezérlő alkalmas 12V és 24V -os működésre is.**

Ha 12V-os rendszert épít, figyeljen rá, hogy a LED-szalag és a tápegység is 12V-os legyen!

Ha 24V-os rendszert épít, figyeljen rá, hogy a LED-szalag és a tápegység is 24V-os legyen!

Párosítás: Távirányító cseréje esetén, az új távirányítót párosítani kell a vezérlővel, melynek módja: Feszültség alá helyezést követően nyomja meg egyszerre a Speed+ és Speed- gombokat. A LED-szalag villogással jelzi a sikeres párosítást.