

Avide LED Szalag 12V 216W RGB 6 Gombos RF Érintőpaneles Távirányító és Vezérlő

Termékkód:	ABLS12V6TKRGB-216W-RFC
Termék honlap:	avidelighting.hu/qr/ABLS12V6TKRGB-216W-RFC
Adatlap azonosító:	AB-190518
Forgalmazó:	Armin Trade Kft.
Cím:	4024 Debrecen, Kossuth utca 22 2/4

QR kód:



Kiállítva: 2023-01-20

Oldalszám: 1/4

SPECIFIKÁCIÓ

Vonalkód:	5999097907642
Garancia:	2év
Működési hőmérséklet:	-20 - +40 °C
Csomagolás:	1/b
Megfelelőség:	CE

DOBOZ KÉP

TECHNIKAI RÉSZLETEK

Teljesítmény:	216W
Feszültség tartomány:	12-24V
Fényerő szabályozhatóság:	
IP Védettség:	IP20

Avide LED Szalag 12V 216W RGB 6 Gombos RF Érintőpaneles Távirányító és Vezérlő

Termékkód:	ABLS12V6TKRGB-216W-RFC
Termék honlap:	avidelighting.hu/qr/ABLS12V6TKRGB-216W-RFC
Adatlap azonosító:	AB-190518
Forgalmazó:	Armin Trade Kft.
Cím:	4024 Debrecen, Kossuth utca 22 2/4

QR kód:



Kiállítás: 2023-01-20

Oldalszám: 2/4

TERMÉKMÉRET

Magasság:	
Szélesség:	81mm
Hosszúság:	84mm

TERMÉKDOBOZ

Vonalkód:	5999097907642
Csomagolás:	1/b
Méret:	205mm x 135mm x 47mm
Nettó súly:	215g
Bruttó súly:	370g

KARTON

Vonalkód:	5999097907659
Csomagolás:	1/b
Méret:	685mm x 248mm x 437mm
Nettó súly:	0,215kg
Bruttó súly:	0,37kg

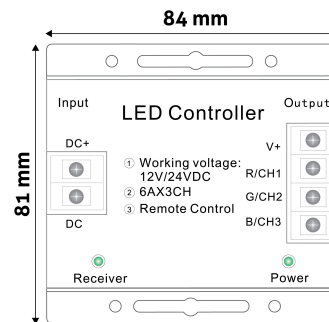
RAKLAP PÉLDA

Magasság:	
Szélesség:	120cm (std Euro pallet)
Mélység:	80cm (std Euro pallet)
Karton / raklap:	1karton/raklap
Karton / sor:	
Nettó súly:	0,215kg
Bruttó súly:	0,37kg

TERMÉK KÉP



KÖRVONAL



Avide LED Szalag 12V 216W RGB 6 Gombos RF Érintőpaneles Távirányító és Vezérlő

Termékkód:	ABLS12V6TKRGB-216W-RFC
Termék honlap:	avidelighting.hu/qr/ABLS12V6TKRGB-216W-RFC
Adatlap azonosító:	AB-190518
Forgalmazó:	Armin Trade Kft.
Cím:	4024 Debrecen, Kossuth utca 22 2/4

QR kód:



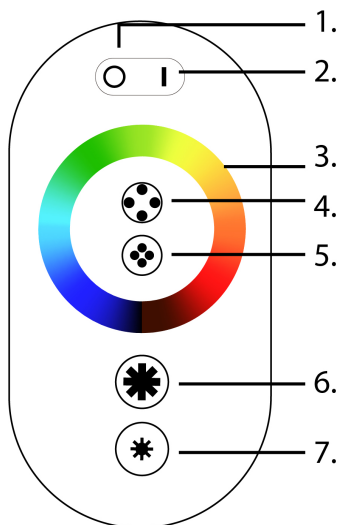
Kiállítás: 2023-01-20

Oldalszám: 3/4

TERMÉKLEÍRÁS

Az Avide RGB LED-szalag vezérlővel az RGB LED-szalagok világítása vezérelhető. Be- illetve kikapcsolható a világítás továbbá beállítható annak fényereje és módja a rádiófrekvenciás távirányítón található 6 érintógomb és 1 érintő színgör segítségével. A színgör segítségével pillanatok alatt bármilyen szín kiválasztható.

A távirányító funkciói:



1. Kikapcsológomb
2. Bekapcsológomb
3. Statikus RGB színgör
4. Következő mód
5. Előző mód
6. Fényerő / sebesség növelés
7. Fényerő / sebesség csökkentés

Világítási módok:

1. Statikus színek: Statikus fehér szín, a színgörön lévő és az előre beállított színek
2. Színváltás 3 szín váltakozásával, átmenet nélkül: zöld-kék-piros
3. Színváltás 7 szín váltakozásával, átmenet nélkül: piros-zöld-kék-sárga-lila-cián-fehér
4. Villogás 3-szor, színváltással: piros-zöld-kék
5. Villogás 3-szor, színváltással: piros-zöld-kék-sárga-lila-cián-fehér
4. Lélegzés effekt 3 szín váltakozásával: zöld-kék-piros
6. Lélegzés effekt 7 szín váltakozásával: zöld-kék-sárga-lila-cián-fehér-piros

7. Színváltás átmenettel 3 szín között: zöld-kék-piros
8. Színváltás átmenettel 7 szín között: piros-sárga-zöld-cián-kék-fehér-lila
9. Villogás 3 váltakozó színnel: piros-zöld-kék
10. Villogás 7 váltakozó színnel: fehér-piros-zöld-kék-sárga-lila-cián

A vezérlő RGB LED-szalag és tápegység közé szerelve látja el funkcióját, erre példa az alábbi ábra:

Bekötés:

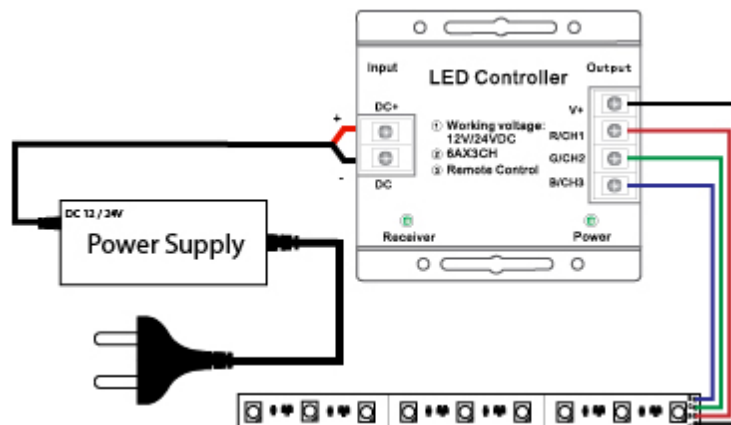
Az RGB led szalag vezetőit szín szerint csatlakoztassa a vezérlőhöz:

- B – kék vezeték
- G – zöld vezeték
- R – piros vezeték
- V+ - fekete vezeték

...majd a csavar meghúzásával rögzítse mindegyik kábelt.

Ha megfelelően rögzítette a LED szalag vezetőit a vezérlőegységbe, akkor következő lépésben rögzítse a tápegység kábeleit is a megfelelő helyre.

Csatlakoztassa a piros vezetékét a DC+, fekete vezetékét a DC- terminálhoz, majd a csavar meghúzásával rögzítse.



A vezérlő alkalmas 12V és 24V -os működésre is.

Ha 12V-os rendszert épít, figyeljen rá, hogy a LED-szalag és a tápegység is 12V-os legyen!

Ha 24V-os rendszert épít, figyeljen rá, hogy a LED-szalag és a tápegység is 24V-os legyen!