

Avide LED Szalag 12V 144W Fényerőszabályzó 9 Gombos RF Távirányító és Vezérlő

| | |
|---------------------------|---|
| Termékkód: | ABLS12V9KDIMM-120W-RFC |
| Termék honlap: | avidelighting.hu/qr/ABLS12V9KDIMM-120W-RFC |
| Adatlap azonosító: | AB-190518 |
| Forgalmazó: | Armin Trade Kft. |
| Cím: | 4024 Debrecen, Kossuth utca 22 2/4 |

QR kód:



Kiállítás: 2023-01-20

Oldalszám: 1/4

SPECIFIKÁCIÓ

| | |
|-----------------------|---------------|
| Vonalkód: | 5999562287064 |
| Garancia: | 2év |
| Működési hőmérséklet: | -20 - +40 °C |
| Csomagolás: | 1/b |
| Megfelelőség: | CE |

DOBOZ KÉP

TECHNIKAI RÉSZLETEK

| | |
|---------------------------|-------|
| Teljesítmény: | 144W |
| Feszültség tartomány: | 5-24V |
| Fényerő szabályozhatóság: | |
| IP Védettség: | IP20 |

Avide LED Szalag 12V 144W Fényerőszabályzó 9 Gombos RF Távirányító és Vezérlő

| | |
|---------------------------|---|
| Termékkód: | ABLS12V9KDIMM-120W-RFC |
| Termék honlap: | avidelighting.hu/qr/ABLS12V9KDIMM-120W-RFC |
| Adatlap azonosító: | AB-190518 |
| Forgalmazó: | Armin Trade Kft. |
| Cím: | 4024 Debrecen, Kossuth utca 22 2/4 |

QR kód:

Kiállítva: 2023-01-20
Oldalszám: 2/4**TERMÉKMÉRET**

| | |
|------------|------|
| Magasság: | |
| Szélesség: | 12mm |
| Hosszúság: | 37mm |

TERMÉKDOBOZ

| | |
|--------------|---------------------|
| Vonalkód: | 5999562287064 |
| Csomagolás: | 1/b |
| Méret: | 85mm x 130mm x 10mm |
| Nettó súly: | 41g |
| Bruttó súly: | 47g |

KARTON

| | |
|--------------|-----------------------|
| Vonalkód: | 5999562287071 |
| Csomagolás: | 1/b |
| Méret: | 490mm x 440mm x 240mm |
| Nettó súly: | 0,041kg |
| Bruttó súly: | 0,047kg |

RAKLAP PÉLDA

| | |
|------------------|-------------------------|
| Magasság: | |
| Szélesség: | 120cm (std Euro pallet) |
| Mélység: | 80cm (std Euro pallet) |
| Karton / raklap: | 1karton/raklap |
| Karton / sor: | |
| Nettó súly: | 0,041kg |
| Bruttó súly: | 0,047kg |

TERMÉK KÉP**KÖRVONAL**

Avide LED Szalag 12V 144W Fényerőszabályzó 9 Gombos RF Távirányító és Vezérlő

| | |
|---------------------------|--|
| Termékkód: | ABLS12V9KDIMM-120W-RFC |
| Termék honlap: | avidelighting.hu/qr/ABLS12V9KDIMM-120W-RFC |
| Adatlap azonosító: | AB-190518 |
| Forgalmazó: | Armin Trade Kft. |
| Cím: | 4024 Debrecen, Kossuth utca 22 2/4 |

QR kód:

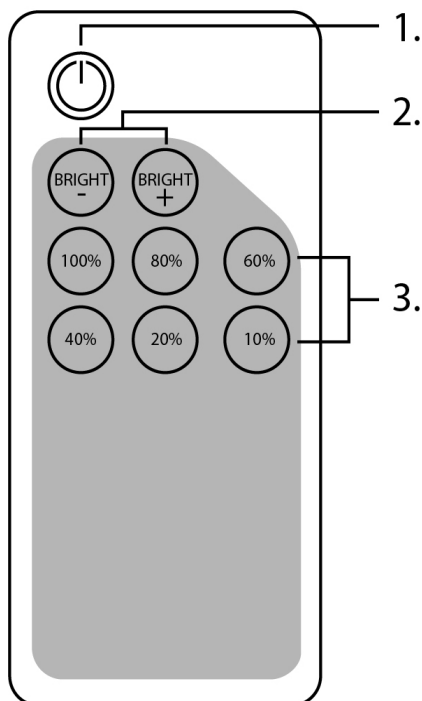


Kiállítás: 2023-01-20

Oldalszám: 3/4

TERMÉKLEÍRÁS

Az Avide LED-szalag vezérlővel az egyszínű LED-szalagok világítása vezérelhető. A mellékelt rádiófrekvenciás távirányítón található 9 nyomógomb segítségével lehetőségünk van a LED-szalag be- és kikapcsolására és annak fényerőszabályzására. Ezzel a LED szalag vezérlővel és távirányítóval egyszerre 1 db egyszínű LED-szalag vezérelhető.

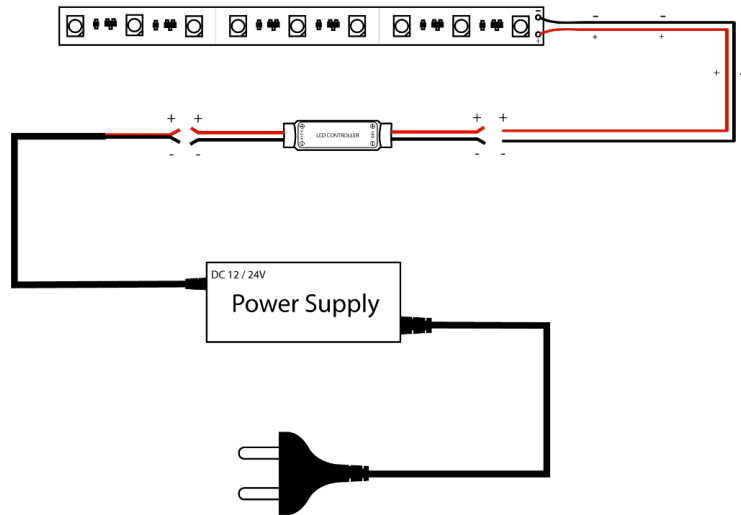
Távirányító funkciói:

1. Be- és kikapcsolás
2. Fényerő csökkentés / növelés
3. Előre beállított fényerő gombok (6db)

A vezérlő egyszínű LED-szalag és tápegység közé szerelve látja el funkcióját, erre példa az alábbi ábra:

Beszerezés:

A tápegységet a bemeneti oldalhoz csatlakoztatjuk (+ 5-24V -) felirattal ellátott oldal, a LED-szalagot pedig a (+ LED -) kimeneti oldalhoz.



A vezérlő alkalmas 5V, 12V és 24V -os működésre is.

Ha 5V-os rendszert épít, figyeljen rá, hogy a LED-szalag és a tápegység is 5V-os legyen!

Ha 12V-os rendszert épít, figyeljen rá, hogy a LED-szalag és a tápegység is 12V-os legyen!

Ha 24V-os rendszert épít, figyeljen rá, hogy a LED-szalag és a tápegység is 24V-os legyen!!