

Avide LED Szalag 12V 48W Fényerőszabályzó Mini 3 Gombos Vezérlő

Termékkód:	ABLS12VMDIMM-48W-3KDC
Termék honlap:	avidelighting.hu/qr/ABLS12VMDIMM-48W-3KDC
Adatlap azonosító:	AB-190518
Forgalmazó:	Armin Trade Kft.
Cím:	4024 Debrecen, Kossuth utca 22 2/4

QR kód:



Kiállítás: 2023-01-20

Oldalszám: 1/4

SPECIFIKÁCIÓ

Vonalkód:	5999562287101
Garancia:	2év
Működési hőmérséklet:	-20 - +40 °C
Csomagolás:	1/b
Megfelelőség:	CE

DOBOZ KÉP

TECHNIKAI RÉSZLETEK

Teljesítmény:	48W
Feszültség tartomány:	5-24V
Fényerő szabályozhatóság:	
IP Védetség:	IP20

Avide LED Szalag 12V 48W Fényerőszabályzó Mini 3 Gombos Vezérlő

Termékkód:	ABLS12VMDIMM-48W-3KDC
Termék honlap:	avidelighting.hu/qr/ABLS12VMDIMM-48W-3KDC
Adatlap azonosító:	AB-190518
Forgalmazó:	Armin Trade Kft.
Cím:	4024 Debrecen, Kossuth utca 22 2/4

QR kód:



Kiállítás: 2023-01-20

Oldalszám: 2/4

TERMÉKMÉRET

Magasság:	
Szélesség:	12mm
Hosszúság:	32mm

TERMÉKDOBOZ

Vonalkód:	5999562287101
Csomagolás:	1/b
Méret:	100mm x 150mm x 10mm
Nettó súly:	12g
Bruttó súly:	13,8g

KARTON

Vonalkód:	5999562287118
Csomagolás:	1/b
Méret:	290mm x 290mm x 200mm
Nettó súly:	0,012kg
Bruttó súly:	0,0138kg

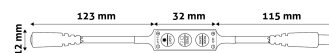
RAKLAP PÉLDA

Magasság:	
Szélesség:	120cm (std Euro pallet)
Mélység:	80cm (std Euro pallet)
Karton / raklap:	1karton/raklap
Karton / sor:	
Nettó súly:	0,012kg
Bruttó súly:	0,0138kg

TERMÉK KÉP



KÖRVONAL



Avide LED Szalag 12V 48W Fényerőszabályzó Mini 3 Gombos Vezérlő

Termékkód:	ABLS12VMDIMM-48W-3KDC
Termék honlap:	avidelighting.hu/qr/ABLS12VMDIMM-48W-3KDC
Adatlap azonosító:	AB-190518
Forgalmazó:	Armin Trade Kft.
Cím:	4024 Debrecen, Kossuth utca 22 2/4

QR kód:



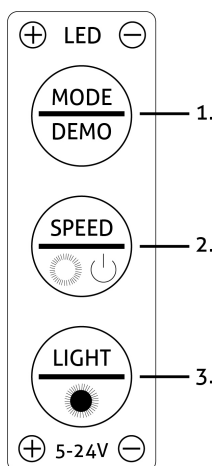
Kiállítás: 2023-01-20

Oldalszám: 3/4

TERMÉKLEÍRÁS

Az Avide Mini LED-szalag vezérlővel az egyszínű LED-szalagok világítása vezérelhető. Be- illetve kikapcsolható a világítás továbbá beállítható a fényereje és annak módja a vezérlőn található nyomógombok segítségével.

A vezérlő funkciói:



1. Módválasztás
- 2/a. Bekapcsolás
- 2/b. Sebesség (világítási módok esetén)
- 2/c. Fényerőállítás (statikus színek esetén)
- 2/d. Kikapcsolás (1 másodperces nyomvatartás)
3. Statikus világítás

Világítási módok:

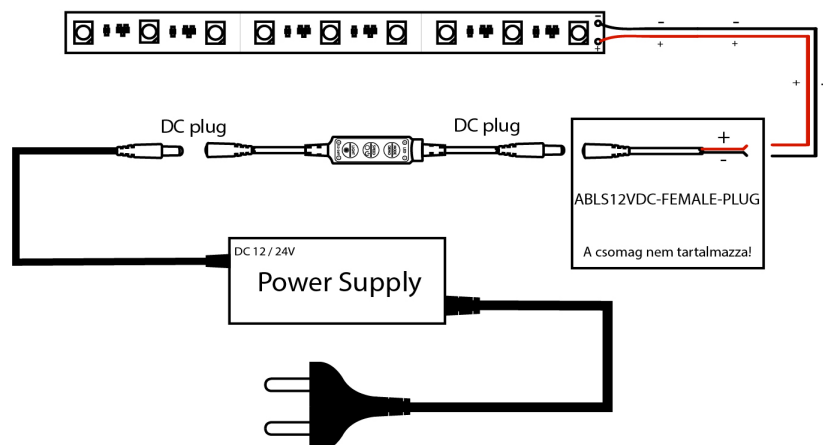
1. Statikus világítás állítható fényerővel
2. Villogás
3. Fényerő ingadozás
4. Lélegző effekt

A vezérlő egyszínű LED-szalag és tápegység közé szerelve látja el funkcióját, erre példa az alábbi ábra:

Bekötés:

A vezérlő kimeneti oldalán (+ LED -) található DC apa csatlakozónkat csatlakoztassuk a LED-szalagunkhoz. Ha a LED-szalagunk 2 eres vezetékkel van a LED szalagunkhoz forraszthatunk vagy gyors csatos vezetékösszekötővel összekapcsolhatjuk. Fontos, hogy a piros vezetékét a piros, a feketét pedig a fekete vezetékhez csatlakoztassuk. A

vezérlő bemeneti oldalán (+ 5-24V -) található DC anya csatlakozóhoz csatlakoztassuk a tápegységünk DC apa csatlakozóját.



A vezérlő alkalmas 5V, 12V és 24V -os működésre is.

Ha 5V-os rendszert épít, figyeljen rá, hogy a LED-szalag és a tápegység is 5V-os legyen!

Ha 12V-os rendszert épít, figyeljen rá, hogy a LED-szalag és a tápegység is 12V-os legyen!

Ha 24V-os rendszert épít, figyeljen rá, hogy a LED-szalag és a tápegység is 24V-os legyen!