

## Avide LED Szalag 12V 192W RGB+W Mini Jelerősítő

<b>Termékkód:</b>	ABLS12VMRGBW-192W-AMP
<b>Termék honlap:</b>	<a href="https://avidelighting.hu/qr/ABLS12VMRGBW-192W-AMP">avidelighting.hu/qr/ABLS12VMRGBW-192W-AMP</a>
<b>Adatlap azonosító:</b>	AB-190518
<b>Forgalmazó:</b>	Armin Trade Kft.
<b>Cím:</b>	4024 Debrecen, Kossuth utca 22 2/4

QR kód:



Kiállítás: 2023-01-20

Oldalszám: 1/3

### SPECIFIKÁCIÓ

Vonalkód:	5999097913988
Garancia:	2év
Működési hőmérséklet:	-20 - +40 °C
Csomagolás:	1/b
Megfelelőség:	CE

### DOBOZ KÉP

### TECHNIKAI RÉSZLETEK

Teljesítmény:	192W
Feszültség tartomány:	5-24V
Fényerő szabályozhatóság:	
IP Védettség:	IP20

## Avide LED Szalag 12V 192W RGB+W Mini Jelerősítő

<b>Termékkód:</b>	ABLS12VMRGBW-192W-AMP
<b>Termék honlap:</b>	<a href="http://avidelighting.hu/qr/ABLS12VMRGBW-192W-AMP">avidelighting.hu/qr/ABLS12VMRGBW-192W-AMP</a>
<b>Adatlap azonosító:</b>	AB-190518
<b>Forgalmazó:</b>	Armin Trade Kft.
<b>Cím:</b>	4024 Debrecen, Kossuth utca 22 2/4

QR kód:



Kiállítás: 2023-01-20

Oldalszám: 2/3

## TERMÉKMÉRET

Magasság:	
Szélesség:	17mm
Hosszúság:	46mm

## TERMÉKDOBOZ

Vonalkód:	5999097913988
Csomagolás:	1/b
Méret:	150mm x 20mm x 5mm
Nettó súly:	
Bruttó súly:	20,5g

## KARTON

Vonalkód:	5999097913995
Csomagolás:	1/b
Méret:	
Nettó súly:	
Bruttó súly:	0,0205kg

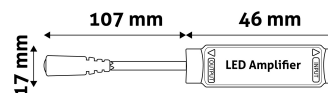
## RAKLAP PÉLDA

Magasság:	
Szélesség:	120cm (std Euro pallet)
Mélység:	80cm (std Euro pallet)
Karton / raklap:	1karton/raklap
Karton / sor:	
Nettó súly:	
Bruttó súly:	0,0205kg

## TERMÉK KÉP



## KÖRVONAL



## Avide LED Szalag 12V 192W RGB+W Mini Jelerősítő

<b>Termékkód:</b>	ABLS12VMRGBW-192W-AMP
<b>Termék honlap:</b>	<a href="http://avidelighting.hu/qr/ABLS12VMRGBW-192W-AMP">avidelighting.hu/qr/ABLS12VMRGBW-192W-AMP</a>
<b>Adatlap azonosító:</b>	AB-190518
<b>Forgalmazó:</b>	Armin Trade Kft.
<b>Cím:</b>	4024 Debrecen, Kossuth utca 22 2/4

QR kód:



Kiállítás: 2023-01-20

Oldalszám: 3/3

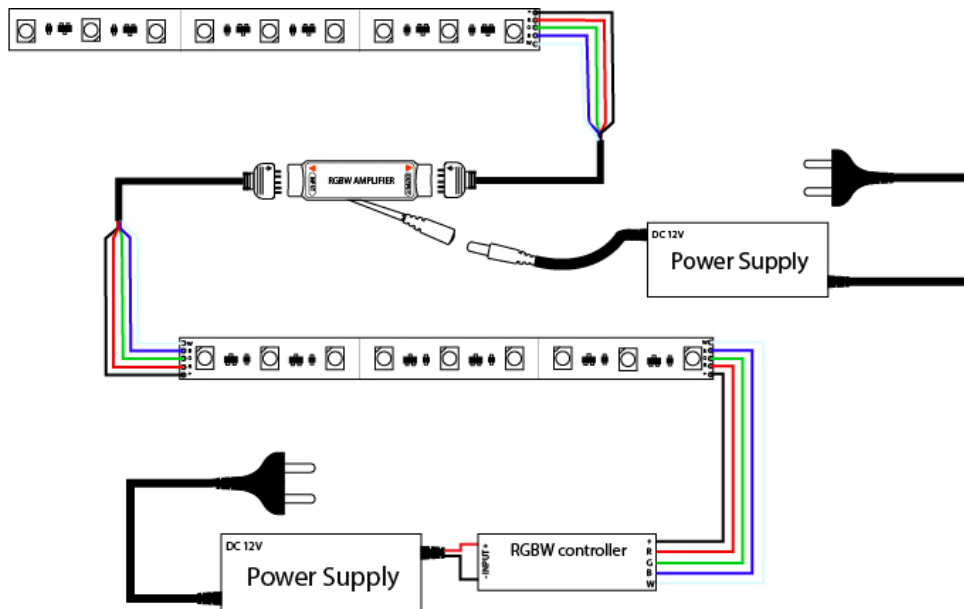
## TERMÉKLEÍRÁS

Az Avide LED-szalag RGBW jelerősítővel az RGB és RGBW LED-szalag vezérlők teljesítménye növelhető. Egy jelerősítővel a meglévő vezérlő lecserélése nélkül is bővíthető a már meglévő LED-szalag vilgaitás. A jelerősítő önmagában nem alkalmas a LED-szalag vezérlésére. A csomag LED-szalag vezérlőt nem tartalmaz.

A jelerősítő a vezérlő után és 2db LED-szalag közé szerelve látja el funkcióját, erre példa az alábbi ábra:

**Beszereles:**

A jelerősítő bementi oldalához(input) csatlakoztassuk a LED-szalag vezérlő felőli oldalát, majd a kimeneti oldalhoz (output) csatlakoztassa a másik LED-szalagot. A be- és kimenet bekötésekor figyeljünk arra, hogy a jelerősítőn és a ledszalag kábelein található nyilak egymással szembe kerüljenek. A jelerősítőn található egy DC-anya bemenet is, amire a tápegység DC-apa csatlakozóját kell csatlakoztatni. Ha megfelelő erősségű tápegységgel rendelkezünk, akkor minden komponenszt ráköthetünk erre az egy darab tápegységre. Ha a tápegységünk teljesítménye nem lenne elég vagy túl messze helyezkedik el a jelerősítőtől, akkor használhatunk egy kiegészítő tápegységet is.



**A jelerősítő csak 12V-os működésre képes, így ügyeljen rá, hogy a hozzá csatlakoztatott tápegység és LED-szalag is 12V-os legyen!**