

Avide Halogén Classic 28W E27 2000h

Termékkód:	AHG27WW-28W
Termék honlap:	avidelighting.hu/qr/AHG27WW-28W
Adatlap azonosító:	AB-190518
Forgalmazó:	Armin Trade Kft.
Cím:	4024 Debrecen, Kossuth utca 22 2/4

QR kód:



Kiállítás: 2023-01-20

Oldalszám: 1/3

SPECIFIKÁCIÓ

Vonalkód:	5999562280355
Foglalat:	E27
Működési hőmérséklet:	-20 - +40 °C
Csomagolás:	1/b 100/k 4000/r
Megfelelőség:	CE

TECHNIKAI RÉSZLETEK

Teljesítmény:	28W
Feszültség tartomány:	220-240V
Világítási szög:	360°
Fényerő szabályozhatóság:	Igen
CRI:	100
Fényáram:	370lm
Színhőmérséklet:	3000K
Élettartam:	2 000 óra
Energiahatékonyság:	C
IP Védettség:	IP20

DOBOZ KÉP



Avide Halogén Classic 28W E27 2000h

Termékkód:	AHG27WW-28W
Termék honlap:	avidelighting.hu/qr/AHG27WW-28W
Adatlap azonosító:	AB-190518
Forgalmazó:	Armin Trade Kft.
Cím:	4024 Debrecen, Kossuth utca 22 2/4

QR kód:



Kiállítás: 2023-01-20

Oldalszám: 2/3

TERMÉKMÉRET

Átmérő:	55mm
Magasság:	95mm

TERMÉKDOBOZ

Vonalkód:	5999562280355
Csomagolás:	1/b 100/k 4000/r
Méret:	54mm x 54mm x 125mm
Nettó súly:	27g
Bruttó súly:	38g

KARTON

Vonalkód:	5999562280737
Csomagolás:	1/b 100/k 4000/r
Méret:	570mm x 210mm x 310mm
Nettó súly:	2,7kg
Bruttó súly:	3,8kg

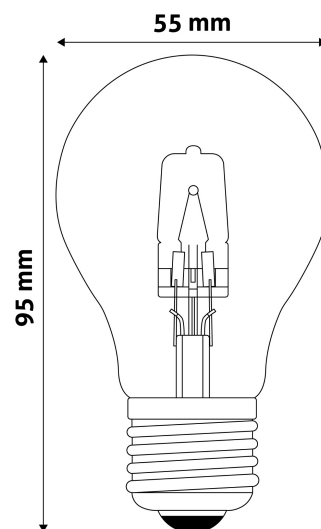
RAKLAP PÉLDA

Magasság:	
Szélesség:	120cm (std Euro pallet)
Mélység:	80cm (std Euro pallet)
Karton / raklap:	40karton/raklap
Karton / sor:	
Nettó súly:	108kg
Bruttó súly:	152kg

TERMÉK KÉP



KÖRVONAL



Avide Halogén Classic 28W E27 2000h

Termékkód:	AHG27WW-28W
Termék honlap:	avidelighting.hu/qr/AHG27WW-28W
Adatlap azonosító:	AB-190518
Forgalmazó:	Armin Trade Kft.
Cím:	4024 Debrecen, Kossuth utca 22 2/4

QR kód:



Kiállítás: 2023-01-20

Oldalszám: 3/3

TERMÉKLEÍRÁS

A föld energiakészleteinek megóvása érdekében az Európai Unió az elmúlt években folyamatosan csökkentette és csökkenti a mai napig a hagyományos volfrám szálás termékek forgalmazásának lehetőségét.

A halogén technológia elterjedt világszerte, bárki számára könnyen elérhető fényforrás. Termékeink – igazodva a trendekhez – esztétikus és ergonómikus kialakításúak. Méretben és fényerőben hasonlóak a már meglévő hagyományos fényforrásokhoz, ráadásul 30%-al kevesebb energiafogyasztás mellett is azonos fényt biztosítanak. Fényerejük szabályozható, ez által személyre és helyszínre szabható a termék.