

Avide Halogén Spot GU5.3 12V 42W 2000h

Termékkód:	AHGU53WW-42W
Termék honlap:	avidelighting.hu/qr/AHGU53WW-42W
Adatlap azonosító:	AB-190518
Forgalmazó:	Armin Trade Kft.
Cím:	4024 Debrecen, Kossuth utca 22 2/4

QR kód:



Kiállítás: 2023-01-20

Oldalszám: 1/3

SPECIFIKÁCIÓ

Vonalkód:	5999562283844
Foglalat:	GU5.3
Működési hőmérséklet:	-20 - +40 °C
Csomagolás:	1/b 200/k
Megfelelőség:	CE

TECHNIKAI RÉSZLETEK

Teljesítmény:	42W
Feszültség tartomány:	DC12V
Világítási szög:	36°
Fényerő szabályozhatóság:	Igen
CRI:	100
Fényáram:	630lm
Színhőmérséklet:	3000K
Élettartam:	2 000 óra
Energiahatékonyság:	C
IP Védettség:	IP20

DOBOZ KÉP



Avide Halogén Spot GU5.3 12V 42W 2000h

Termékkód:	AHGU53WW-42W
Termék honlap:	avidelighting.hu/qr/AHGU53WW-42W
Adatlap azonosító:	AB-190518
Forgalmazó:	Armin Trade Kft.
Cím:	4024 Debrecen, Kossuth utca 22 2/4

QR kód:



Kiállítás: 2023-01-20

Oldalszám: 2/3

TERMÉKMÉRET

Átmérő:	50mm
Magasság:	45mm

TERMÉKDOBOZ

Vonalkód:	5999562283844
Csomagolás:	1/b 200/k
Méret:	50mm x 50mm x 70mm
Nettó súly:	30g
Bruttó súly:	43g

KARTON

Vonalkód:	5999562283868
Csomagolás:	1/b 200/k
Méret:	420mm x 285mm x 265mm
Nettó súly:	6kg
Bruttó súly:	8,6kg

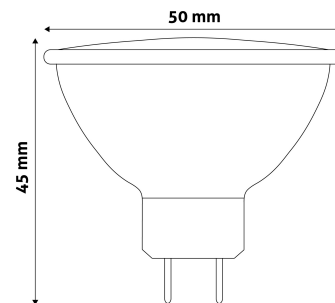
RAKLAP PÉLDA

Magasság:	
Szélesség:	120cm (std Euro pallet)
Mélység:	80cm (std Euro pallet)
Karton / raklap:	0karton/raklap
Karton / sor:	
Nettó súly:	0,03kg
Bruttó súly:	0,043kg

TERMÉK KÉP



KÖRVONAL



Avide Halogén Spot GU5.3 12V 42W 2000h

Termékkód:	AHGU53WW-42W
Termék honlap:	avidelighting.hu/qr/AHGU53WW-42W
Adatlap azonosító:	AB-190518
Forgalmazó:	Armin Trade Kft.
Cím:	4024 Debrecen, Kossuth utca 22 2/4

QR kód:



Kiállítás: 2023-01-20

Oldalszám: 3/3

TERMÉKLEÍRÁS

A föld energiakészleteinek megóvása érdekében az Európai Unió az elmúlt években folyamatosan csökkentette és csökkenti a mai napig a hagyományos volfrám szálás termékek forgalmazásának lehetőségét.

A halogén technológia elterjedt világszerte, bárki számára könnyen elérhető fényforrás. Termékeink – igazodva a trendekhez – esztétikus és ergonómikus kialakításúak. Méretben és fényerőben hasonlóak a már meglévő hagyományos fényforrásokhoz, ráadásul 30%-al kevesebb energiafogyasztás mellett is azonos fényt biztosítanak. Fényerejük szabályozható, ez által személyre és helyszínre szabható a termék.